

IDA User Group

Kapazitätsmanagement



Themen



- **Kennenlernen**
- **Impulsvortrag**
- **Journey Mapping Status Quo**
- **Mission Statement**
- **Ergebnissicherung**
- **Ggf. Ausblick Roadmap**

Welche Kapazitäten sind relevant?

Ressource	IDA Modul	Phasen
Fahrzeuge/ Transportkapazität	EAM	Montage
Lagerkapazität	ERP LVS	Produktion
Maschinen	EAM	Produktion
Mitarbeiter	HR	AV, Montage, Produktion
Liquidität	FI	AV, Montage, Produktion
Material	ERP	Produktion

Engpassorientierung



After Sales

Kunden-
dialog

Abrech-
nung

Arbeits-
vorbereitung

Mitarbeiter
Liquidität

Kapazitäten

Mitarbeiter
Liquidität
Fahrzeuge

Montage

Kommis-
sionierung

Fertigung

Mitarbeiter
Liquidität
Lager
Material
Maschinen

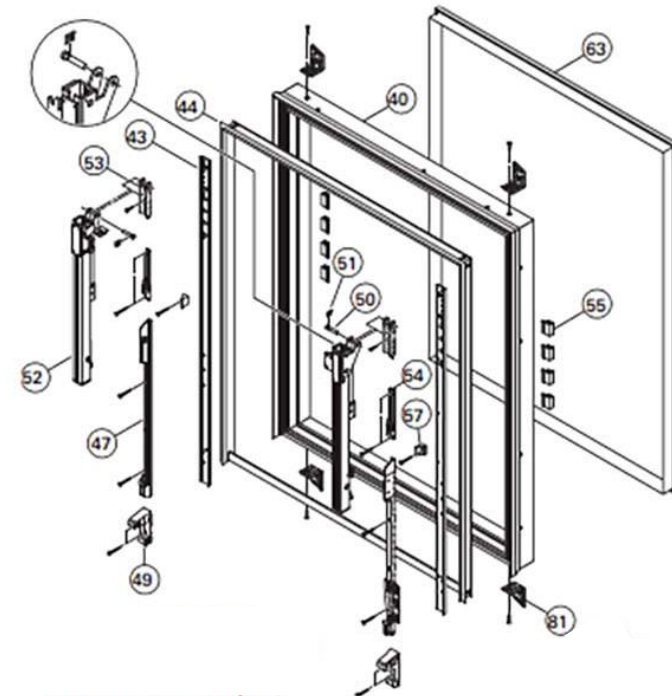
- Kapazität nach Baugruppen/ Abteilungen?
- Kapazität nach Mitarbeiterfähigkeiten?

Leistungsverzeichnis/ Portfolio

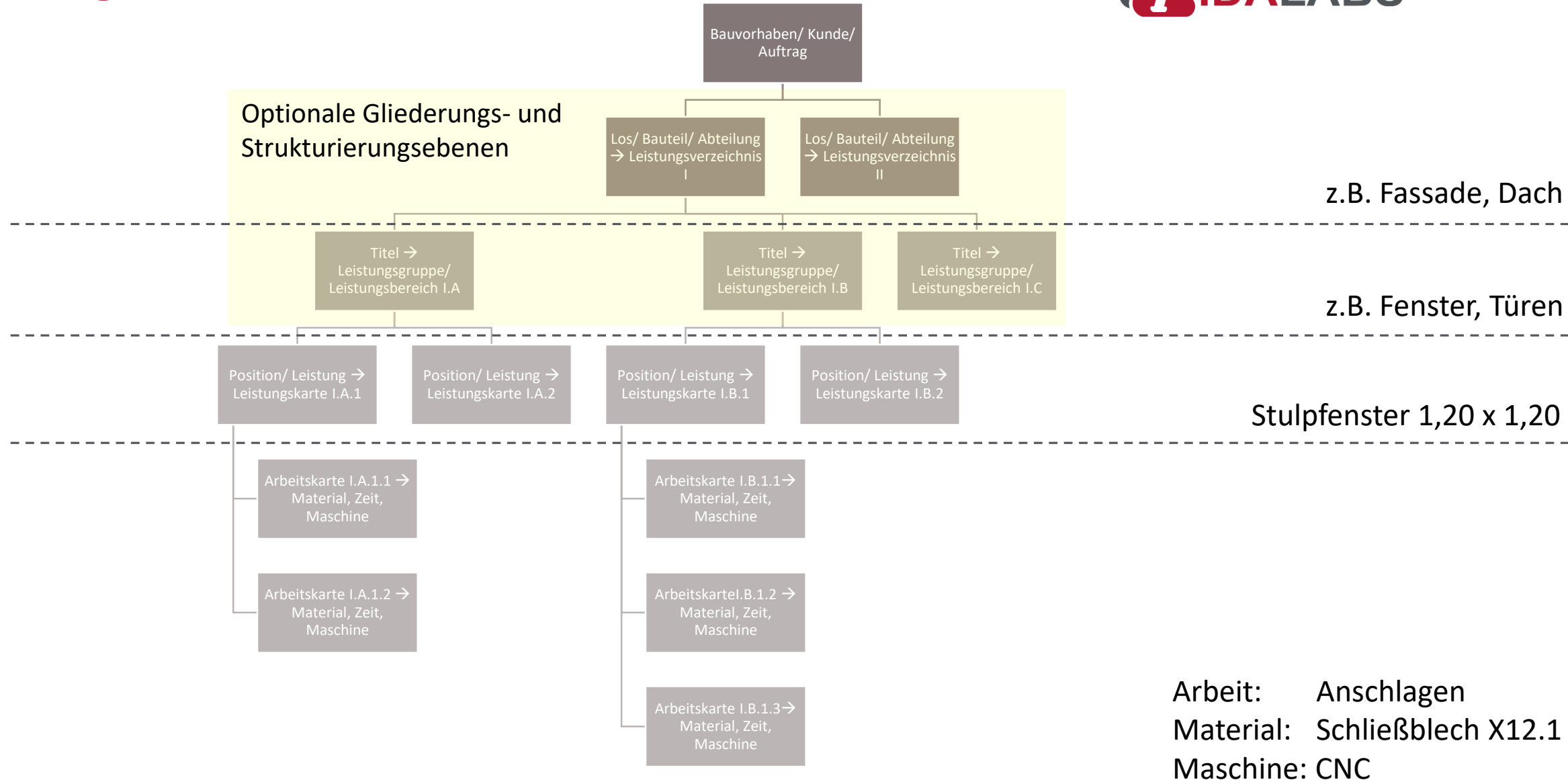
vs.

ReFa Methode

Klapp-Schwingfenster
Fertigung: 8 Stunden



Leistungsverzeichnis





Darstellen, wie die Kapazität zu einem definierten Zeitpunkt für eine definierte Ressourcengruppe ist



Personaleinsatzplanung
Vertretungsregelung/ Assistent für Ausfälle



Kommt mit eigenem Modul

Mögliche Dimensionen

- Mitarbeiter
- Maschinen / Fahrzeuge
- Lagerkapazität

Zeiteinheiten

- Woche
- Monat
- Quartal

Aggregation

- Tag
- Woche
- Monat

Werk Kapazitäten anzeigen

🔄 Filter zurücksetzen

Kapazitäten Mitarbeiter

Monat		November 2019																														
Tag		1	2	3	4	5	6	7	8	9	10	11	12	13	14	15	16	17	18	19	20	21	22	23	24	25	26	27	28	29	30	Ges
Werk 1 ▼		98			658							658							658							658						8
		110			734							734							734							734						8
Kunststoff ▼		8			159							159							159							159						8
		8			168							168							168							168						8
Max Mustermann		8			42							42							42							42						8
		8			40							40							40							40						8
Ricky Fontane		4			40							40							40							40						8
		6			32							32							32							32						8
Peter Petersen		8			20							20							20							20						8
		8			40							40							40							40						8
Martin Reinhard		8			30							30							30							30						8
		6			32							32							32							32						8
Günther Schlau		6			27							27							27							27						8
		6			24							24							24							24						8
Alu ◀		8			120							120							120							120						8
		8			118							118							118							118						8
Holz ◀		40			169							169							169							169						8
		48			268							268							268							268						8
Montage ▼		40			210							210							210							210						8
		48			180							180							180							180						8
Markus Lambert		7			30							30							30							30						8
		8			32							32							32							32						8
Markus		7			27							27							27							27						8
		8			24							24							24							24						8



Hallo, BOFH IDAadmin
Timm (Produktion)



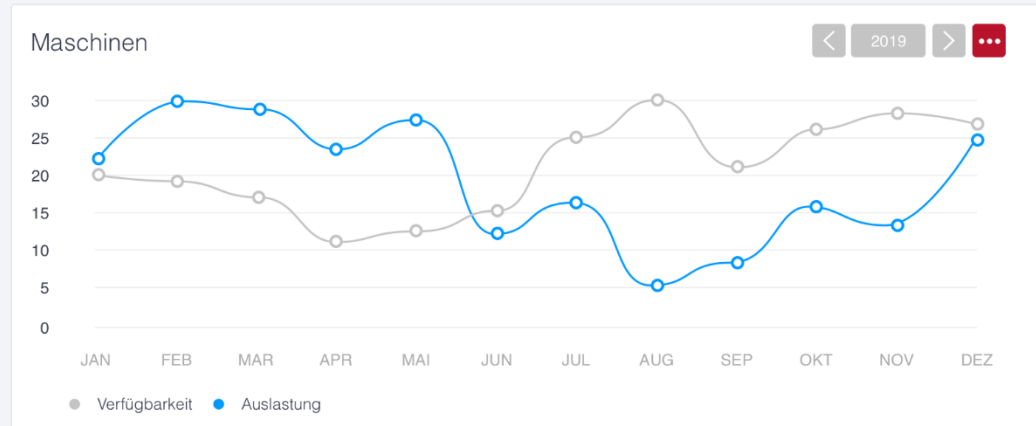
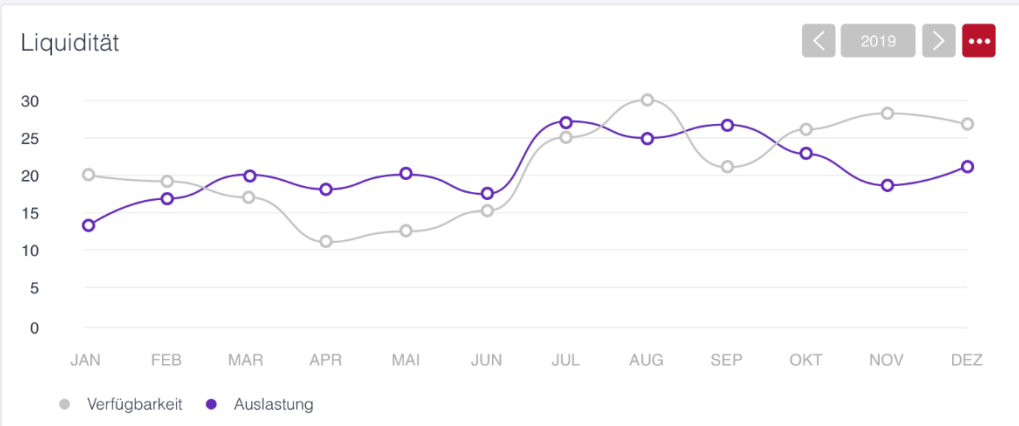
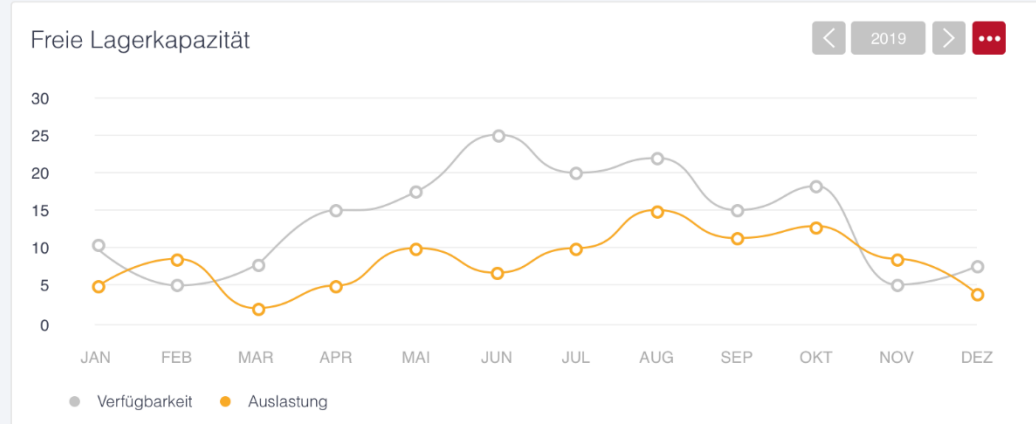
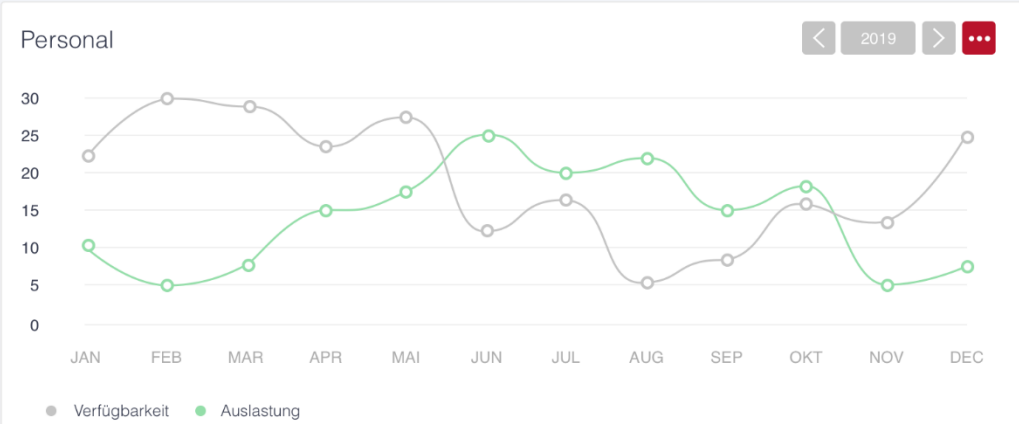
Willkommen in der IDA!

Der integrierten Datenbank Anwendung für Handwerker.

Start / Übersicht

nur Management

Auslastung und Verfügbarkeit





Hallo, BOFH IDAadmin
Timm (Produktion)



Willkommen in der IDA!

Der integrierten Datenbank Anwendung für Handwerker.

Start / Übersicht

👤 nur Management

< 2019 >





Hallo, BOFH IDAAdmin
dev (Development)



Aufträge

- 🕒 Aufträge
- 💡 Statusübersicht
- 📄 Rechnungen
- 📁 Auftragsarten
- Aufmaße
- 📑 Aufmaße
- Leistungsverzeichnis
- 👤 Portfolio



Auftrags. Nr.: 19-0023

Start / Auftragsverwaltung / Auftrags. Nr.: 19-0023

NUR PLANUNG!

Nur Management

Projekt | Aufgaben | Kontakte | Bauvorhaben | Vertrag | Material | Positionen | Termine | **Werk und Montageplanung** | Zeiterfassung | Kalkulation | Abrechnung | 0 | 0 | 0 | ⚙️

27 | 19-0024 | Fenster | Gürtler, Tobias | WBK I Kiel | Niemannsweg 220, 24106 Kiel | Status: Auftrag

Vorgangsname	Dauer	Anfang	Ende	Vorgänger	21 Okt '19							28 Okt '19							04 Nov '19						
					S	M	D	M	D	F	S	S	M	D	M	D	F	S	S	M	D	M	D	F	S
Baustelle einrüsten	2 Tage	Mon 21.10.19	Die 22.10.19		[Gantt chart showing task dependencies]																				
Bauteil 1	10 Tage	Mit 23.10.19	Die 05.11.19	1	[Gantt chart showing task dependencies]																				
Bauteil 2	10 Tage	Mit 23.10.19	Die 05.11.19	1	[Gantt chart showing task dependencies]																				
Baustelle abrüsten	2 Tage	Mit 06.11.19	Don 07.11.19	2;3	[Gantt chart showing task dependencies]																				
Abrechnen	1 Tag	Fre 08.11.19	Fre 08.11.19	4	[Gantt chart showing task dependencies]																				

Parameter

- Dauer
- Anfang
- Ende
- Vorgänger

Ressourcen

- Personal (HR)
- Anlagen (EAM)
- Budget (FI)
- Zeit/ Terminvorgaben (CAL)
- Bauteile
- Positionen

Abhängigkeiten

- Positionen
- Baubehinderungen
- Nachträge

Danke.

